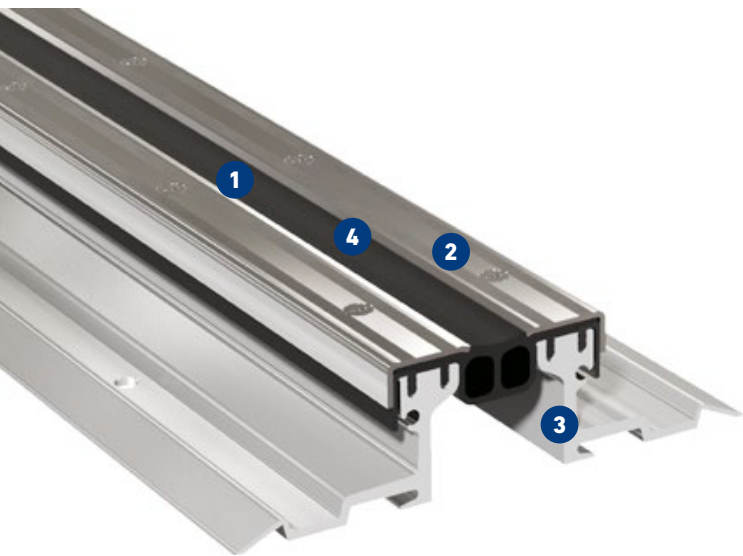


MIGUTAN FPG 90 Ni

met korte AAS-folie voor betonvloeren
voorzien van kunststof coating

Met gladde inlage voor hoge hygiënische eisen

Algemeen Duits Bouwkeuringscertificaat (AbP) beschikbaar



- 1 Elastische inlage aan bovenzijde profiel**
Optische controle mogelijk, kan vervangen worden zonder hak- en breekwerk
- 2 Massief anti-slib gestructureerde RVS afdekkappen**
Door optimale bevestiging worden de foliën waterdicht opgesloten
- 3 Stabiel massief hoogwaardige aluminium profielvlens**
Hoog belastbaar
- 4 Gladde inlage voor hygiënische toepassingen**
Antibacterieel en fysiologisch onschadelijk

Leverbaar met sparingsprofiel AAP 50/20

Voor creëren aansluitvoeg tussen profiel en coating, kostengunstig

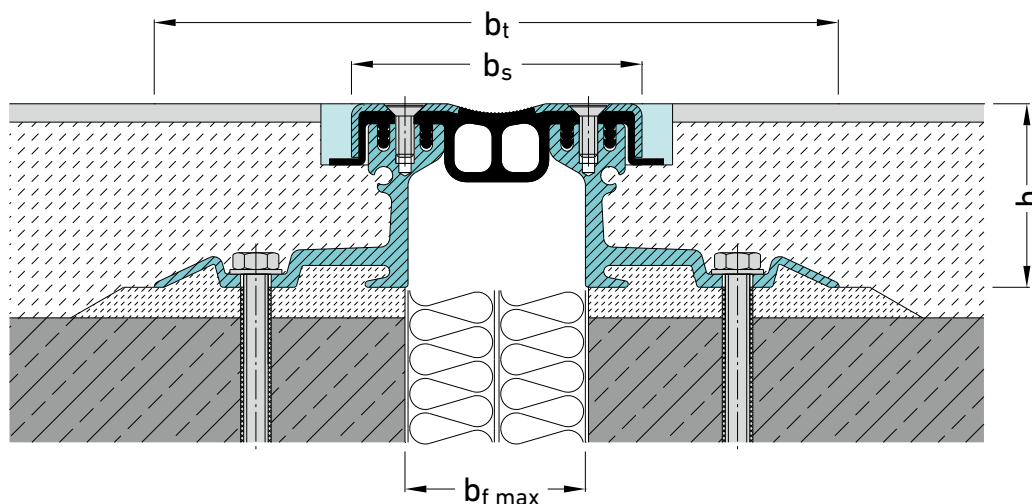


Brandwerendheid getest
volgens Bfl-s1 (vlamdovend)
volgens DIN EN 13501-1

profiel	voegbreedte $b_f \text{ max}$ [mm]	voeg- werking Δb_f [mm]	zichtbreedte b_s [mm]	profiel- breedte b_t [mm]	profiel- hoogte h [mm]	belasting personenauto's [kN]	belasting vrachtwagens [kN]	belasting heftrucks [kN]	belasting harde kunststof wielen [kg/mm]
FPG 90/25 Ni	60	20 (± 10)	95	222	25	35	600	130	4,3
FPG 90/35 Ni	60	20 (± 10)	95	222	35	35	600	130	4,3
FPG 90/45 Ni	60	20 (± 10)	95	211	46	35	300	70	
FPG 90/60 Ni	60	20 (± 10)	95	222	60	35	300	30	
FPG 90/80 Ni	60	20 (± 10)	95	222	81	35	120	30	
FPG 90/95 Ni	60	20 (± 10)	95	222	97	35	60		
FPG 90/115 Ni	60	20 (± 10)	95	222	115	35	60		

Waterdichte afdichting tegen niet drukkend water.

Profielhoogten vanaf 60 mm zijn op aanvraag op hoeklijnen leverbaar voor hogere belastbaarheid, dimensionering hoeklijnen afhankelijk van belasting.



Aan deze documentatie kunnen geen rechten worden ontleend.
Wijzigingen voorbehouden.

Uitgave: nr 1, d.d. 24-07-2025

www.mavotrans.nl

Mavotrans - Pittsburghstraat 21 - 3047 BL Rotterdam
T. +31 79 344 63 63 - E. info@mavotrans.nl

Powered by
MIGUA[®]

Migutan FPG 90 Ni

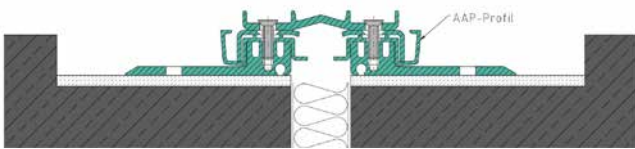
Montage

Voorbeeld met FP 90/25 Ni met korte AAS-folie - in sparing met PU-aansluitvoeg

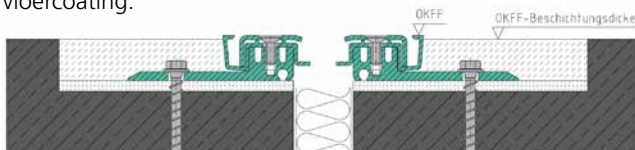
1. Reinigen van ondergrond en primeren.



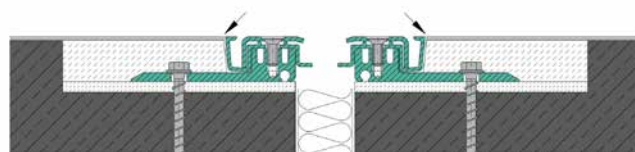
3. Reinigen, ontvetten en primeren aluminium profielflenszen. Profiel in een vers mortelbed op juiste hoogte drukken. Bovenkant profiel op bovenkant peilmaat vloer, rekening houden met dikke coating.



5. Profiel in sparing aanwerken met drukvaste krimprijke en waterdichte mortel. Rekening houden met dikke vloercoating.

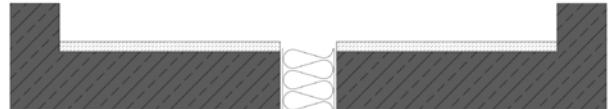


7. Sparingsprofiel AAP 50/20 vrijnijden van coating), RVS afdekkappen losschroeven en en sparingsprofielen AAP 50/20 voorzichtig uit vloer verwijderen.



9. Na ca 14 dagen alle kruiskopschroeven in de afdekkappen natrekken met een kracht van 7 Nm.

2. Aanbrengen mortelbed van epoxyhars troffelmortel Pagel EH192 of PCC stelmortel Pagel RM20.



4. Direct nadat de mortel is uitgehard profiel aan weerszijden verankeren h.o.h. 300 mm (7 st/m).

Voor profielhoogte 25 mm:

- MMS-plus zeskantkop SS met aangepaste ring 7,5x80 verzinkt, 50 stuks/doos

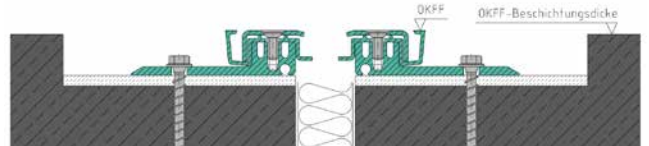
Voor profielhoogte 35 en 45 mm:

- MMS plus F platverzonken kop 7,5x80 VZ, verzinkt, 50 stuks/doos

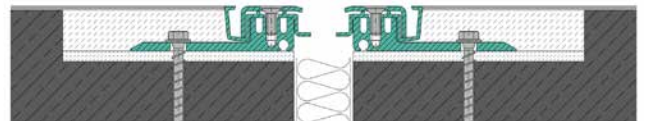
- MMS-plus zeskantkop SS met aangepaste ring 10x90 verzinkt, 50 stuks/doos

- MMS-plus P met ronde panhead kop 10x70 verzinkt, 50 stuks/doos

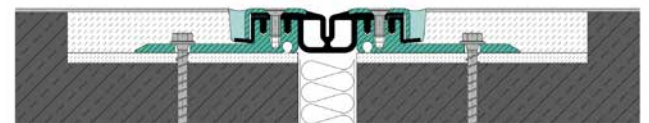
Ankers zijn toepasbaar tot dikte stelmortelbed 15 mm, bij dikker mortelbed langere ankers toepassen. Ankers bij grotere profielhoogten op aanvraag. Ankers tegenover elkaar, montage afstand ca. 50 mm vanaf begin profiel/stuikverbinding.



6. Vloer voorzien van kunststof coating tot bovenzijde sparingsprofiel AAP 50/20.

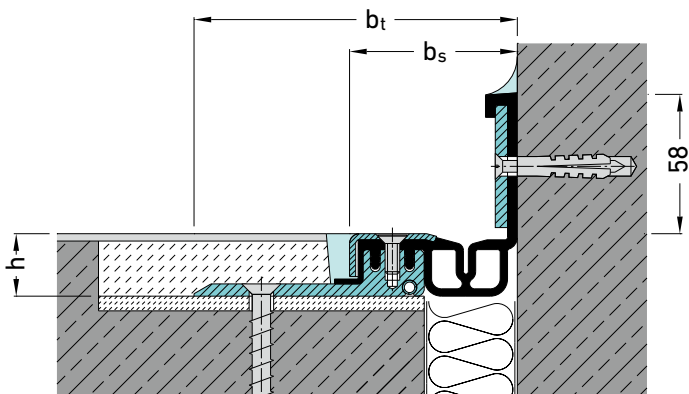


8. Rode plastic stoppen en rubber rondsnoeren verwijderen. Korte AAS-folie aan weerszijden profiel en middeninlage aanbrengen. RVS afdekkappen aanbrengen met kruiskopschroeven en nylonafdichtingsringen. Polyurethaan kitvoeg aanbrengen hechting aan 3 zijden).



Wand-/vloeraansluiting E4 - maatvoering

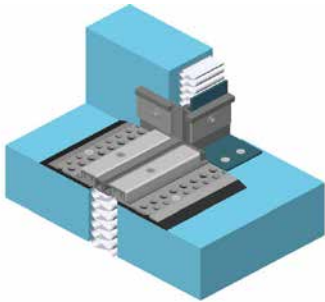
Wand-/vloeraansluiting E4



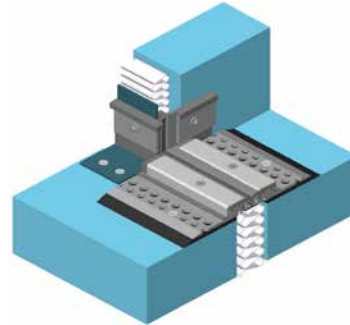
FP 90/25 Ni E4

profiel	E 2		E 3		E 4		E 5	
	b _s	b _t	b _s	b _t	b _s	b _t	b _s	b _t
FP(G) 80 Ni	96	159	93	156	56	119	55	118
FP(G) 90 Ni	109	172	106	169	69	132	68	131
FP(G) 110 Ni	125	188	122	185	85	148	84	147
FP 130 Ni	149	212	146	209	107	170	106	169
FP 155 Ni	169	232	166	229	129	192	128	191
FP(G) 80/90 B Ni	-	-	92	-	56	-	-	-
FP(G) 90/90 B Ni	-	-	105	-	69	-	-	-
FP(G) 110/90 B Ni	-	-	121	-	85	-	-	-
FP 130 B Ni	-	-	143	-	107	-	-	-
FP 155 B Ni	-	-	165	-	129	-	-	-

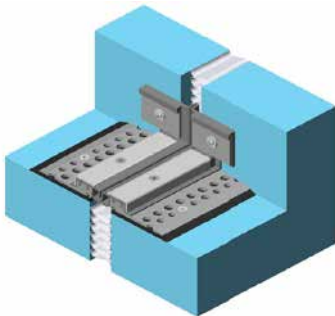
Detailtekeningen



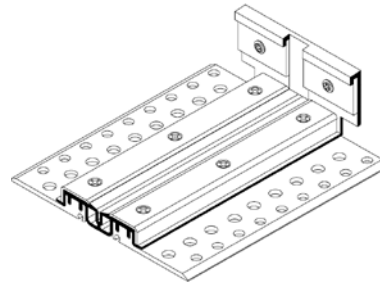
Detail P1 links
Beëindiging met hoekaansluiting E4 - E4
Voorbeeld FP 90/... Ni
met korte AAS-folie



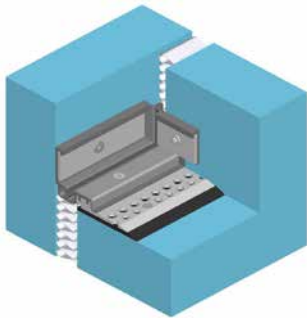
Detail P1 rechts
Beëindiging met hoekaansluiting E4 - E4
Voorbeeld FP 90/... Ni met
korte AAS-folie



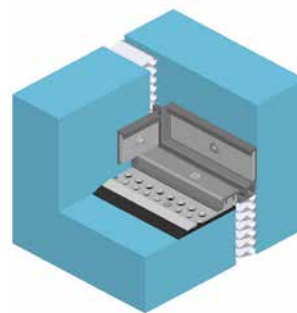
Detail S
Beëindiging E4 - E4
Voorbeeld FP 90/25 Ni
met korte AAS-folie



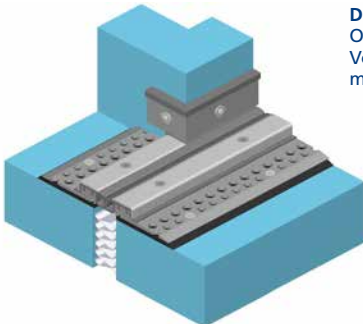
Detail S glad
Beëindiging gladde E4 - E4
Te volgen dilatatiebeweging
max. (+5 mm/-5 mm)
Voorbeeld FP 90/25 Ni met
korte AAS-folie



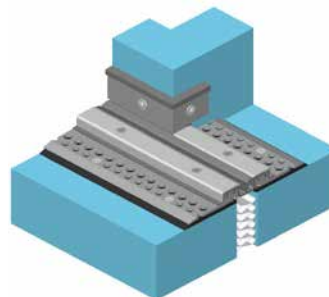
Detail T links
Beëindiging wandaansluiting E4 in hoek
Voorbeeld FP 90/... Ni
met korte AAS-folie



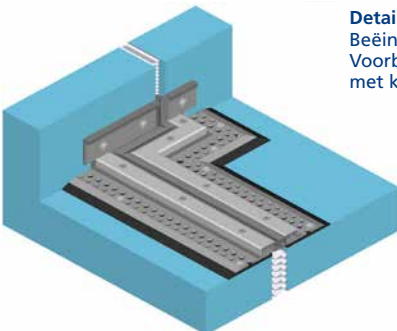
Detail T rechts
Beëindiging wandaansluiting E4 in hoek
Voorbeeld FP 90/... Ni
met korte AAS-folie



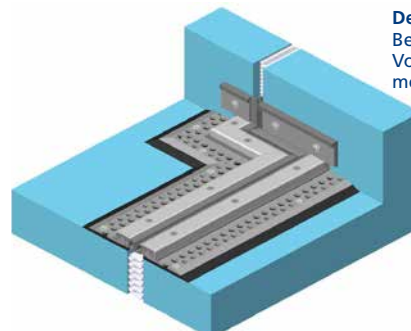
Detail W links
Overgang profiel - wandaansluiting E4
Voorbeeld FP 90/25 Ni
met korte AAS-folie



Detail W rechts
Overgang profiel - wandaansluiting E4
Voorbeeld FP 90/25 Ni
met korte AAS-folie



Detail X1 links
Beëindiging vloer-wand op E4 - E4
Voorbeeld FP 90/25 Ni
met korte AAS-folie



Detail X1 rechts
Beëindiging vloer-wand op E4 - E4
Voorbeeld FP 90/25 Ni
met korte AAS-folie

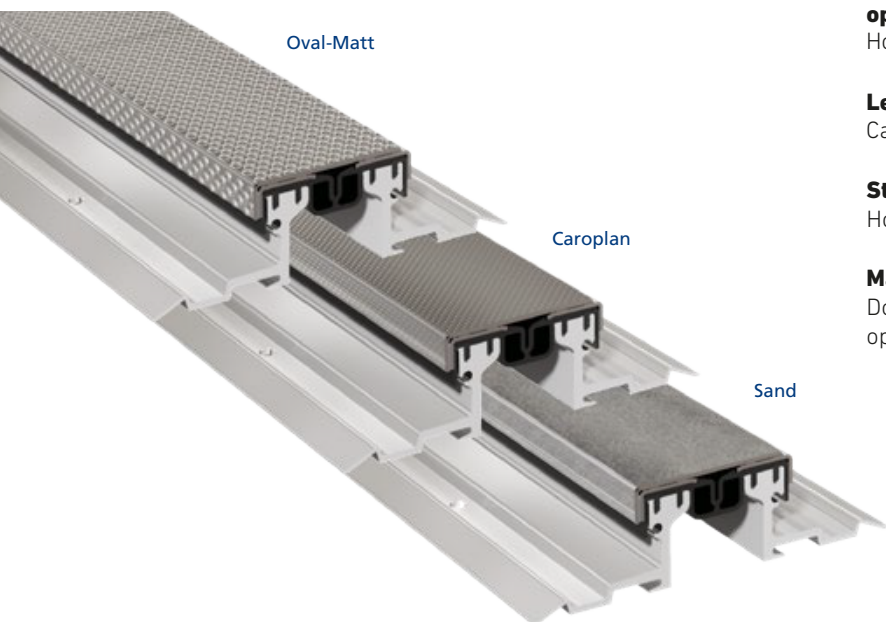
Aan deze documentatie kunnen geen rechten worden ontleend.
Wijzigingen voorbehouden.

Uitgave: nr 1, d.d. 24-07-2025

www.mavotrans.nl

Mavotrans - Pittsburghstraat 21 - 3047 BL Rotterdam
T. +31 79 344 63 63 - E. info@mavotrans.nl

Powered by
MIGUA[®]



Geprofileerde RVS afdekkappen met verschillende optische oppervlakken

Hoge anti-slib volgens testrapporten

Leverbaar in verschillende oppervlaktestructuren

Caroplan, Oval-Matt, Sand, Kreuzschliff

Stabiel massief hoogwaardige aluminium profielvlens

Hoog belastbaar

Massieve RVS afdekkappen

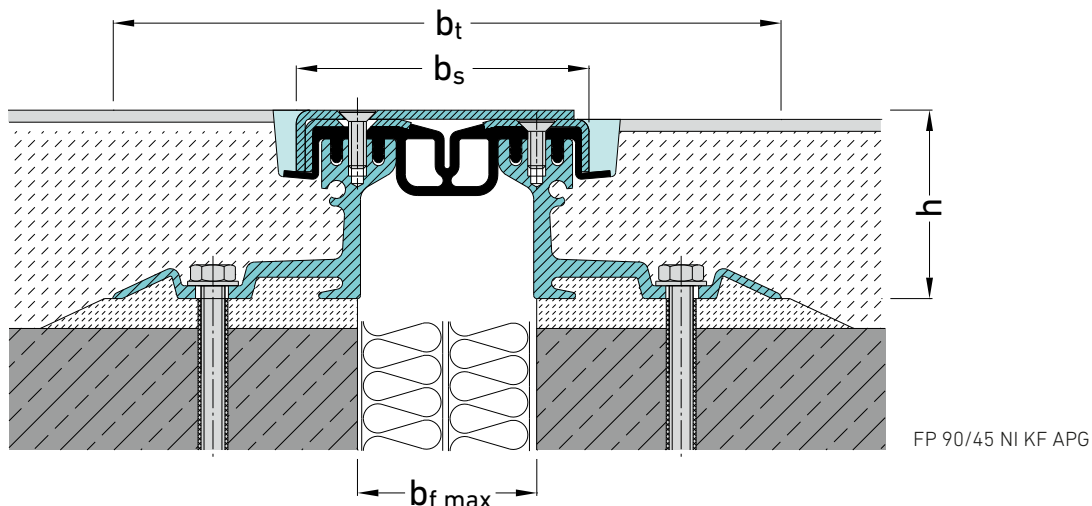
Door optimale bevestiging worden de foliën waterdicht opgesloten

profiel	voegbreedte		voegwerking	
	$b_f \text{ max}$ [mm]		Δb_f [mm]	
FP 80/... Ni APF	45		20 (± 10)	
FPG 80/... Ni APF	45		16 (± 8)	
FP 90/... Ni APF	60		40 (± 20)	
FPG 90/... Ni APF	60		20 (± 10)	
FP 110/... Ni APF	75		60 (± 30)	
FPG 110/... Ni APF	75		40 (± 20)	
FP 130/... Ni APF	100		90 (± 45)	
FP 155/... Ni APF	120		120 (± 65)	

Voor afmetingen Migutan profiel en belastbaarheid zie betreffende productblad.

In verschillende anti-slib uitvoeringen leverbaar.

Bij toepassing van afdekkappen is geen verticale beweging mogelijk.



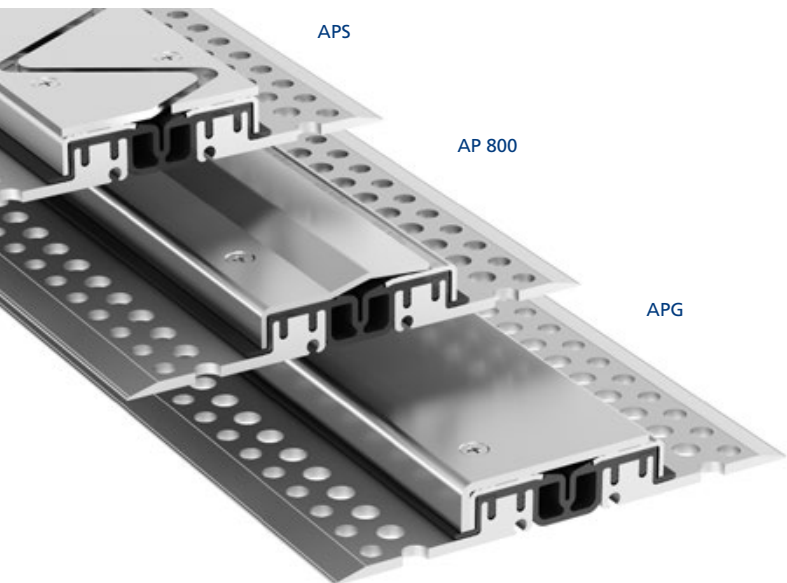
Aan deze documentatie kunnen geen rechten worden ontleend.
Wijzigingen voorbehouden.

Uitgave: nr 1, d.d. 24-07-2025

www.mavotrans.nl

Mavotrans - Pittsburghstraat 21 - 3047 BL Rotterdam
T. +31 79 344 63 63 - E. info@mavotrans.nl

Powered by
MIGUA[®]



Beschrijving

Massieve RVS afdekkappen leverbaar in verschillende dikten afhankelijk van belasting

Materiaal

Afdekkap standaard RVS 1.4301, op aanvraag 1.4571

Zichtzijde oppervlak

Op aanvraag leverbaar in verschillende anti-slib uitvoeringen

Afmeting afdekkap

Dikte APG afdekkap standaard 4 mm, op aanvraag met vellingkant leverbaar

RVS afdekkap	FP(G) 80	FP(G) 90	FP(G) 110	FP130	FP155
APG 3 mm	X	X	X	X	X
APG 4 mm	X	X	X	X	X
APG 5 mm	X	X	X	X	X
AP800 2,5 mm		X			
APS 4 mm	X	X	X		
APS 5 mm	X	X	X		
APS 6 mm	X	X	X		

Voor Migutan FP 80, FP 90 en FP 110 is APS leverbaar in 4, 5, en 6 mm.

Bij toepassing van afdekkappen is geen verticale beweging mogelijk.

Bij toepassing van APS afdekkappen is resulterende horizontale beweging beperkt tot ca 10 mm.

Lengten APG en AP800 afdekkappen 2,0 m, lengte APS afdekkap 1,9 m.

Uitvoeringsvarianten

Leverbare profielhoogten, standaard en op aanvraag op hoeklijnen.



Aan deze documentatie kunnen geen rechten worden ontleend.
Wijzigingen voorbehouden.

Uitgave: nr 1, d.d. 24-07-2025